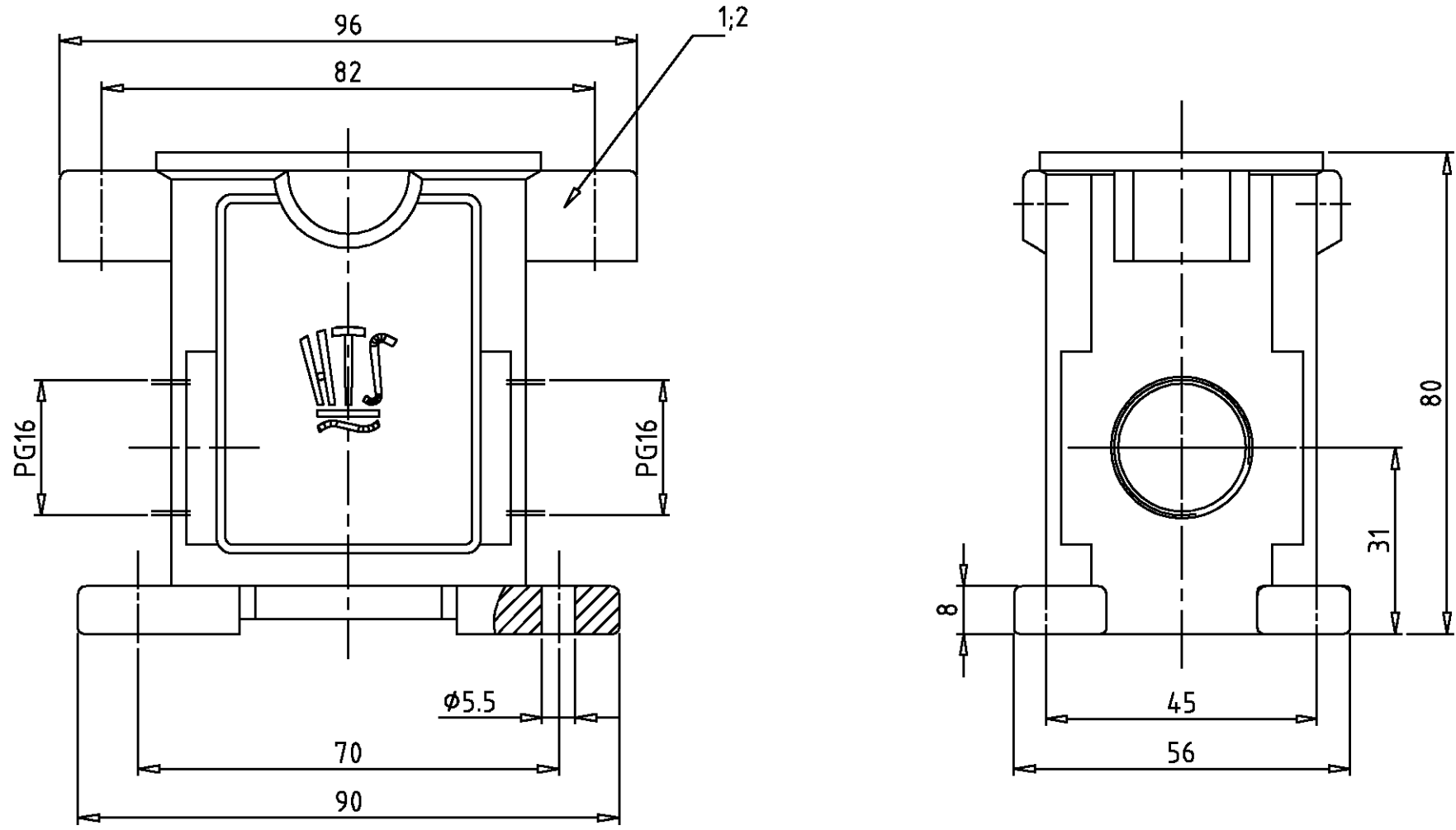


THIS DRAWING IS UNPUBLISHED.  
 VERTRAULICHE UNVERÖFFENTLICHTE ZEICHNUNG  
 © COPYRIGHT 1997

RELEASED FOR PUBLICATION  
 FREI FUER VERÖFFENTLICHUNG  
 BY AMP INCORPORATED. ALL RIGHTS RESERVED.  
 ALLE RECHTE VORBEHALTEN

MATED WITH:  
 PASSEND ZU:  
 HIP / Bg3

LOC	DIST	REVISIONS ÄNDERUNGEN					
A1	-	P	LTR	DATE	DWN	APVD	
PROJEKT NR.:		DESCRIPTION BESCHREIBUNG			DATE	DWN	APVD
-		Form geändert Eg00-3039-01			16.10.01	SR	SM



Notes,

- ① Material: Housing: aluminium diecasting alloy
- ② Surface: Varnisch- gray/black

Bemerkungen,

- ① Material: Gehäuse: Alu-Druckguß-Legierung
- ② Oberfläche: Lackierung - grau/schwarz

1	1	Sockelgehäuse HIP-K.6/16	aluminium/ALU	Hard-Coat	black/schwarz	2	
	1	Sockelgehäuse HIP.6/16	aluminium/ALU	-	grey/grau	1	-
2-5	1-5	DESCRIPTION / BENENNUNG	MATERIAL	SURFACE / OBERFLÄCHE	COLOR / FARBE	ITEM NO. POS.	NOTES / BEMERKUNGEN
HIP-K.6/16.SG.2.16.G	HIP.6/16.SG.2.16.G	ORDERING TEXT / BESTELLTEXT	DIMENSIONS: DIMENSIONEN: mm	TOLERANCES UNLESS OTHERWISE SPECIFIED: ALL GEMEINTOLERANZEN	DWN Schneider 31.08.1999	<b>AMP</b> HTS Elektrotechnik 53819 Neunkirchen, Germany	
			n. ISO 8015 n. ISO 2768 - mH -E n. DIN 16901 - 140 0 PLC 1 PLC 2 PLC 3 PLC ANGLES / WINKEL #- FINISH / OBERFLAECHE/FARBE	APVD - PRODUCT SPEC PRODUKTSPEZ. APPLICATION SPEC VERARBEITUNGSSPEZ.	CHK Schweiger 31.08.1999 NAME Surface mounted housing side entry HIP Sockelgehäuse HIP/HIP-K.6/16.PG.2.16	SIZE A3 CAGE CODE 00779 DRAWING NO. ZEICHNUNGS-NR. C=1102605 RESTRICTED TO NUR FUER -	
					WEIGHT GEWICHT -	MASSSTAB 1:1 BLATT 1 OF VON 1 REV A2	